

Перв. примен.

Справ. №

A

Подп. и дата

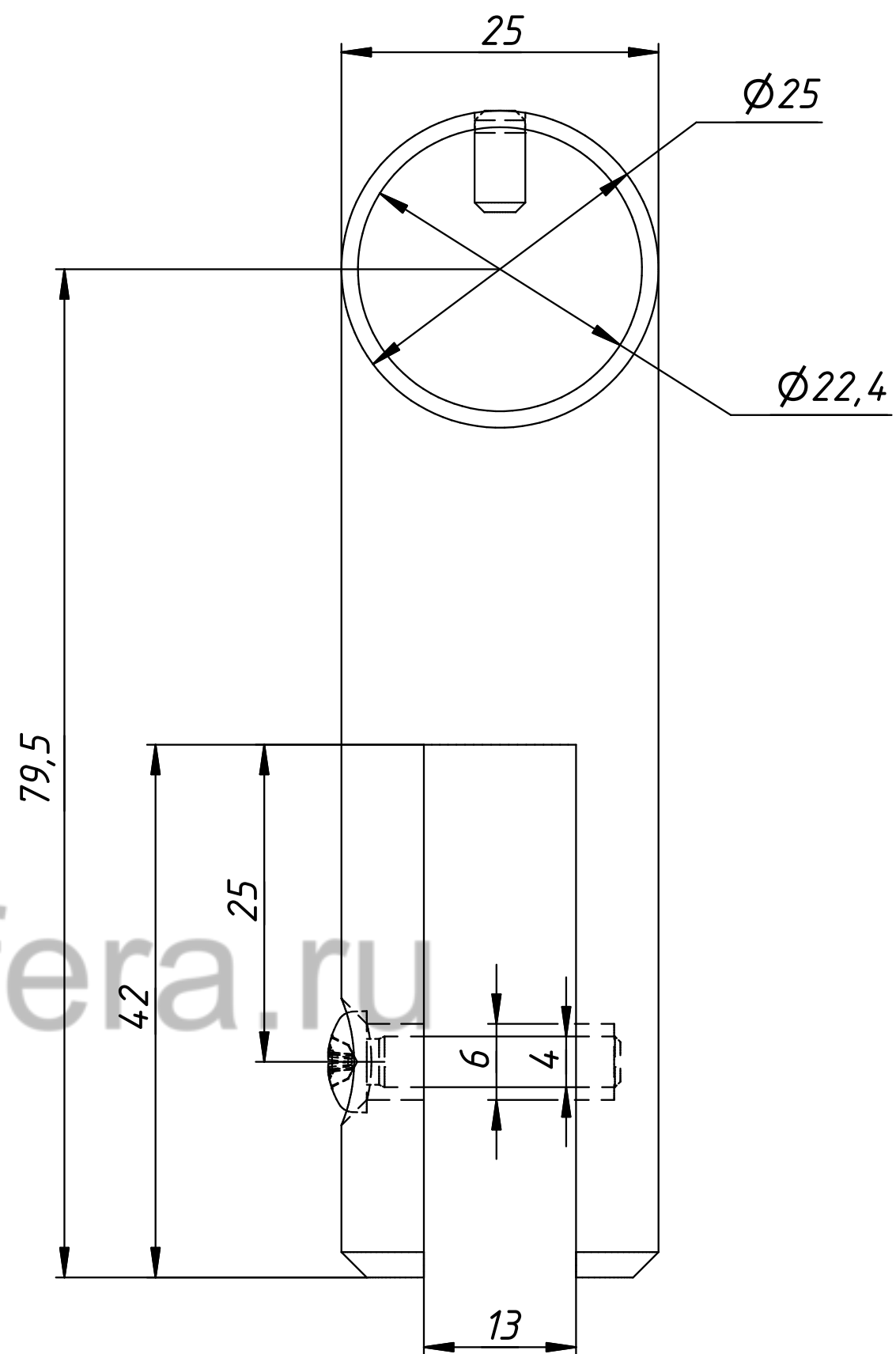
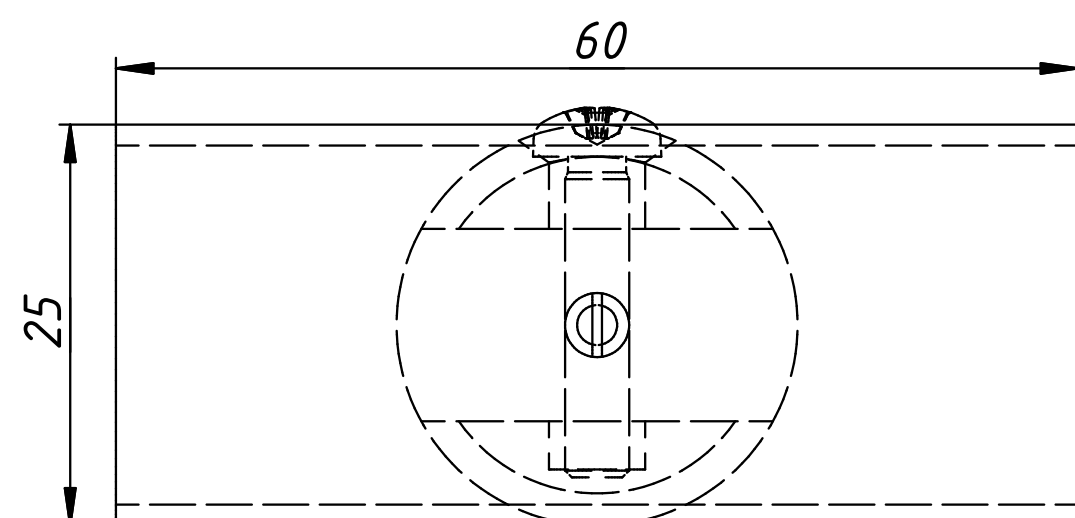
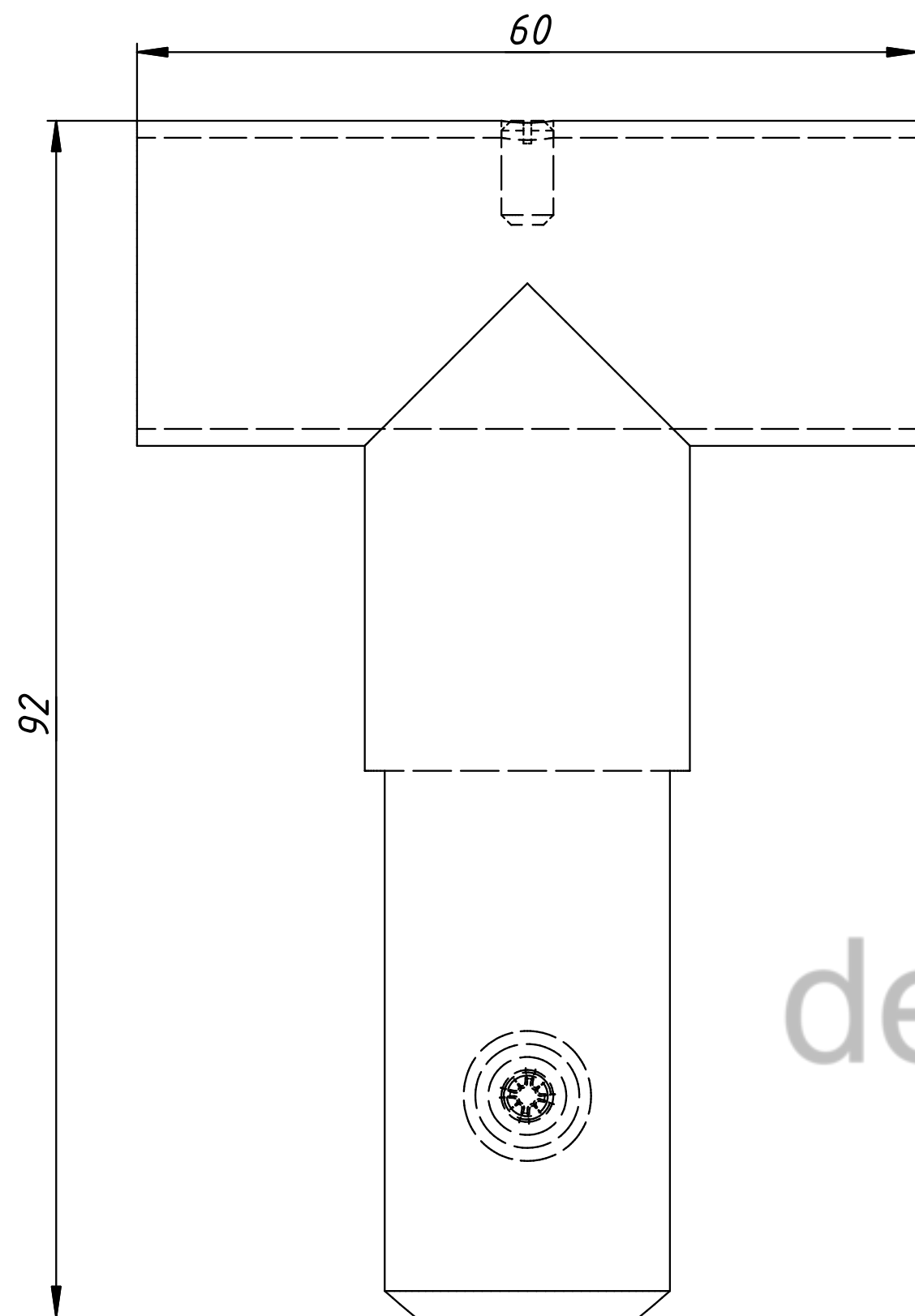
Инв. № дубл.

Взам. инв. №

Подп. и дата

Инв. № подл.

Держатель верхний 551 ss



decosfera.ru

					Держатель верхний 551 ss		
					Лит.	Масса	Масштаб
Изм.	Лист	№ докум.	Подп.	Дата		0,2	1,5 : 1
Разраб.	sborc						
Пров.					Лист	Листов	1
Т. контр.							
Нач.отд.							
Н. контр.							
Утв.							