

Угловой соединительный элемент для профиля 556 ss

Перв. примен.

Справ. №

A

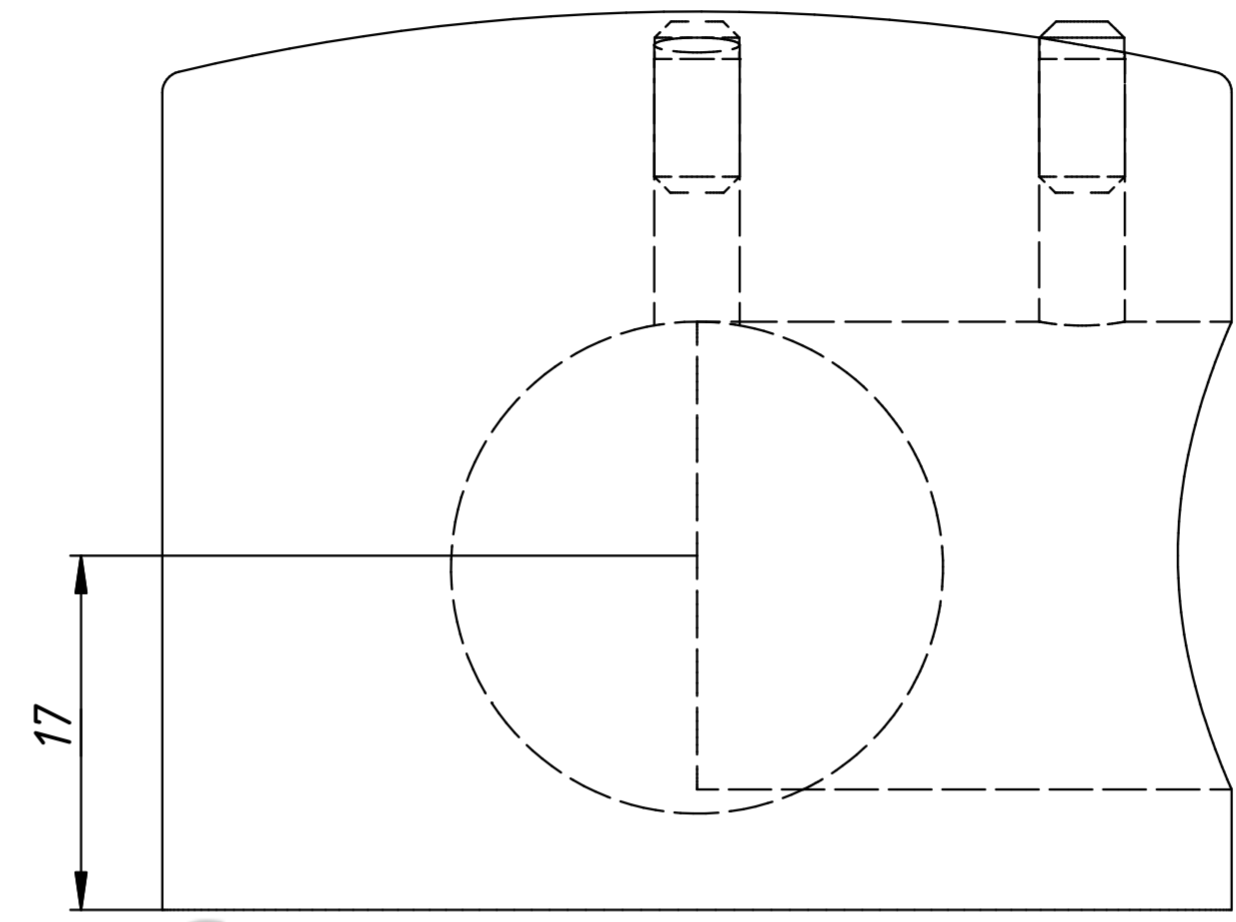
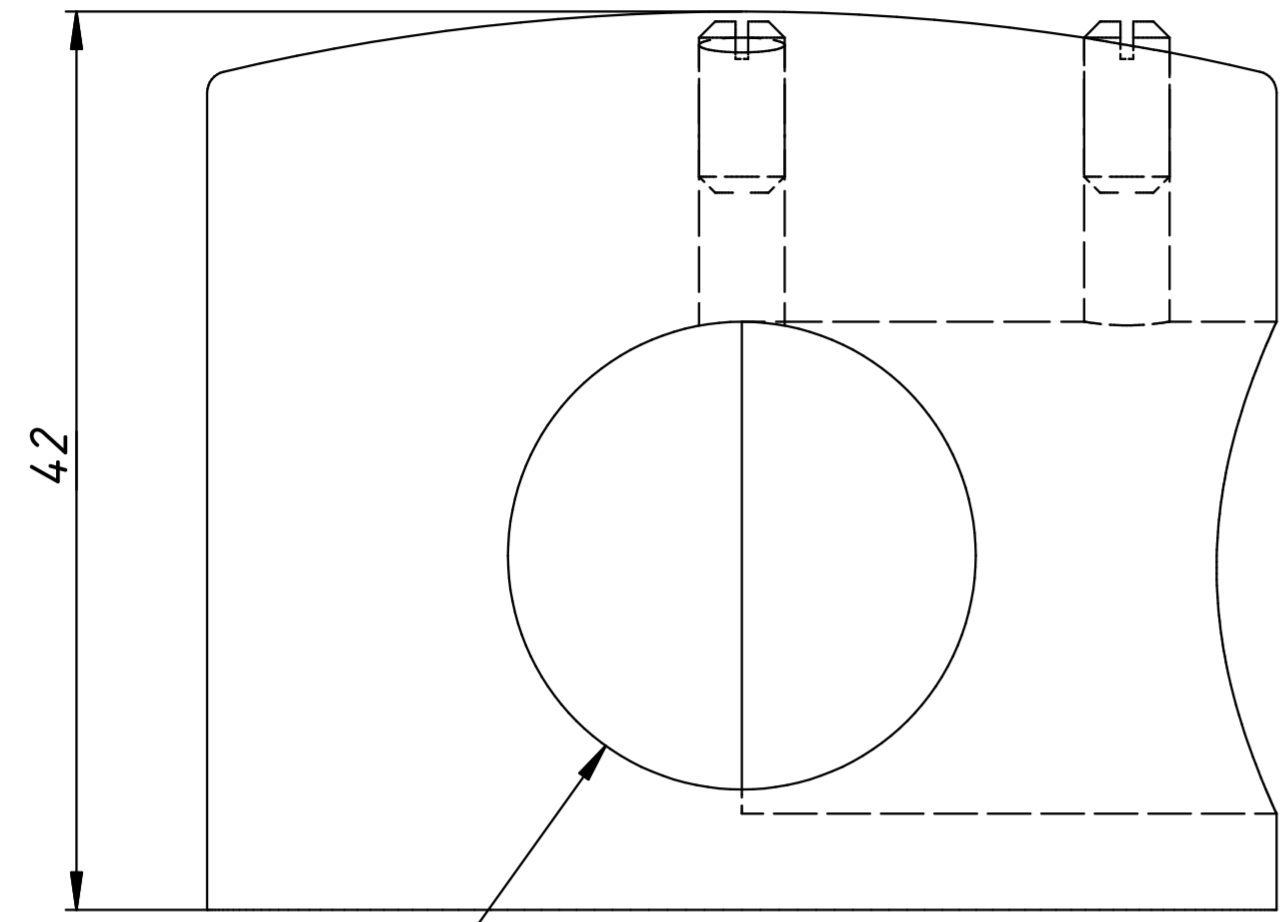
Подп. и дата

Инв. № дубл.

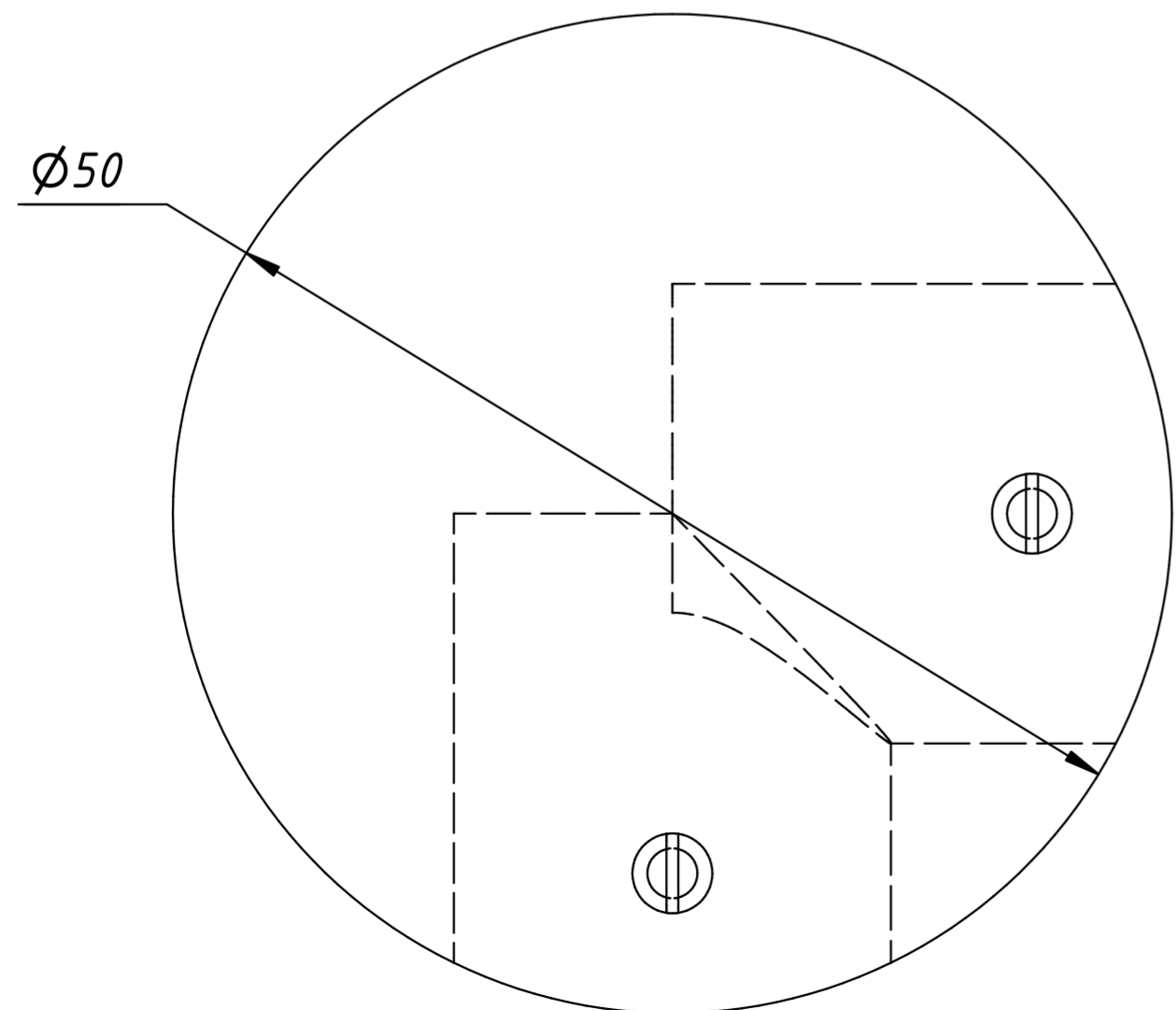
Взам. инв. №

Подп. и дата

Инв. № подл.



decosfera.ru



					Угловой соединительный элемент для профиля 556 ss		
Изм.	Лист	№ докум.	Подп.	Дата	Лит.	Масса	Масштаб
Разраб.	svorg					0,5	2:1
Пров.					Лист	Листов	1
Т. контр.							
Нач.отд.							
Н. контр.							
Утв.							