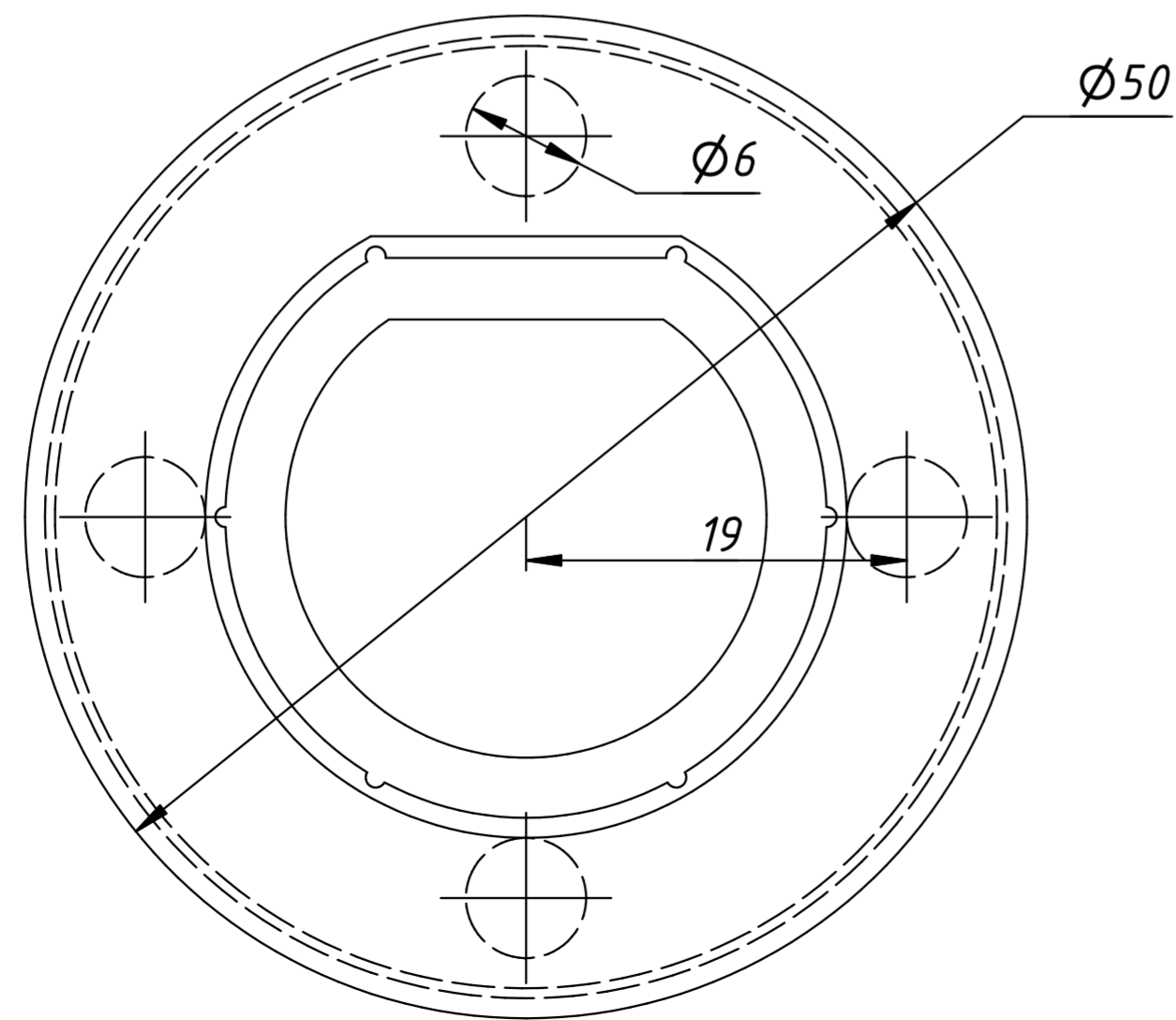


decosfera.ru



					Фурнитура Design			
					Торцевой элемент	Лит.	Масса	Масштаб
							0,8	1:1
Изм.	Лист	№ докум.	Подп.	Дата				
		svorg		03.08.2020				
Пров.								
Т. контр.								
Нач.отд.								
Н. контр.								
Утв.								
					Лист 7		Листов 9	

A

A