

„σδσρσσσσ“, σδσσσσσσσ

Περσ. πρσμεν.

Σπρασ. Νσ

A

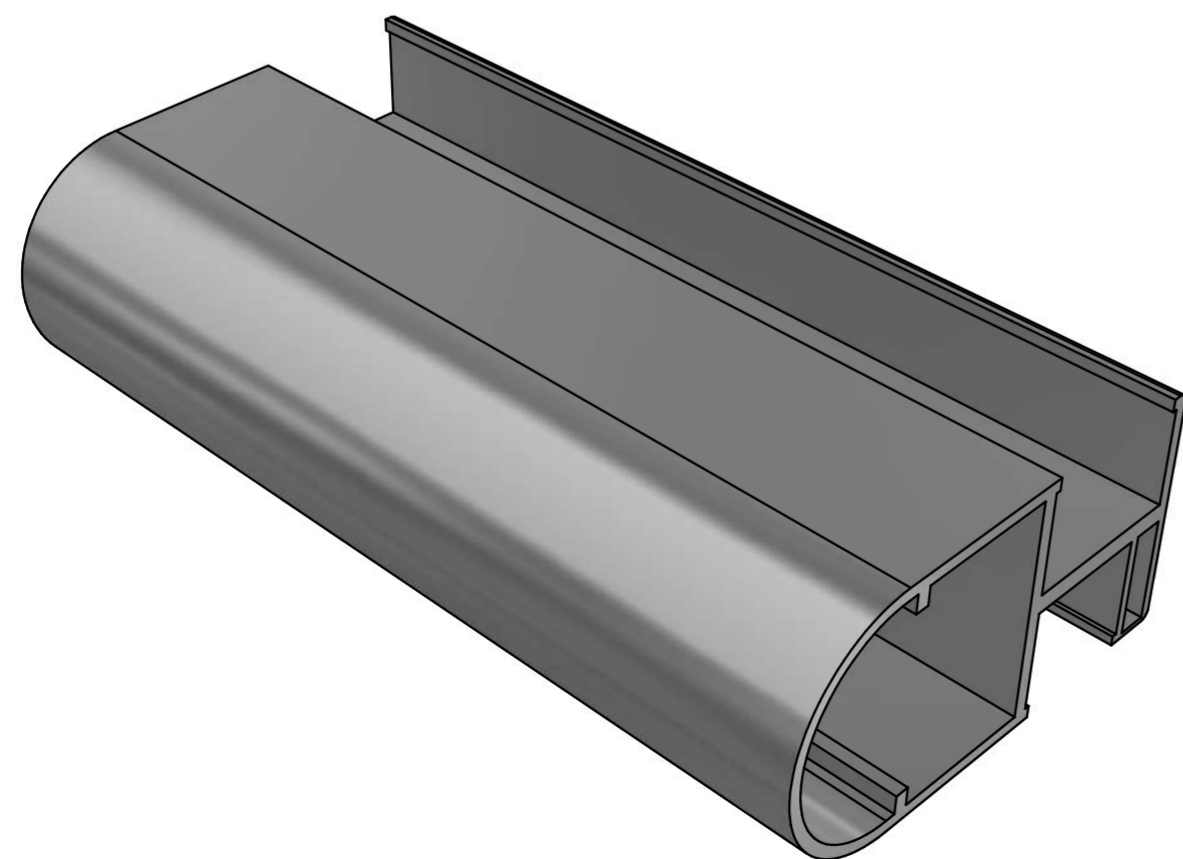
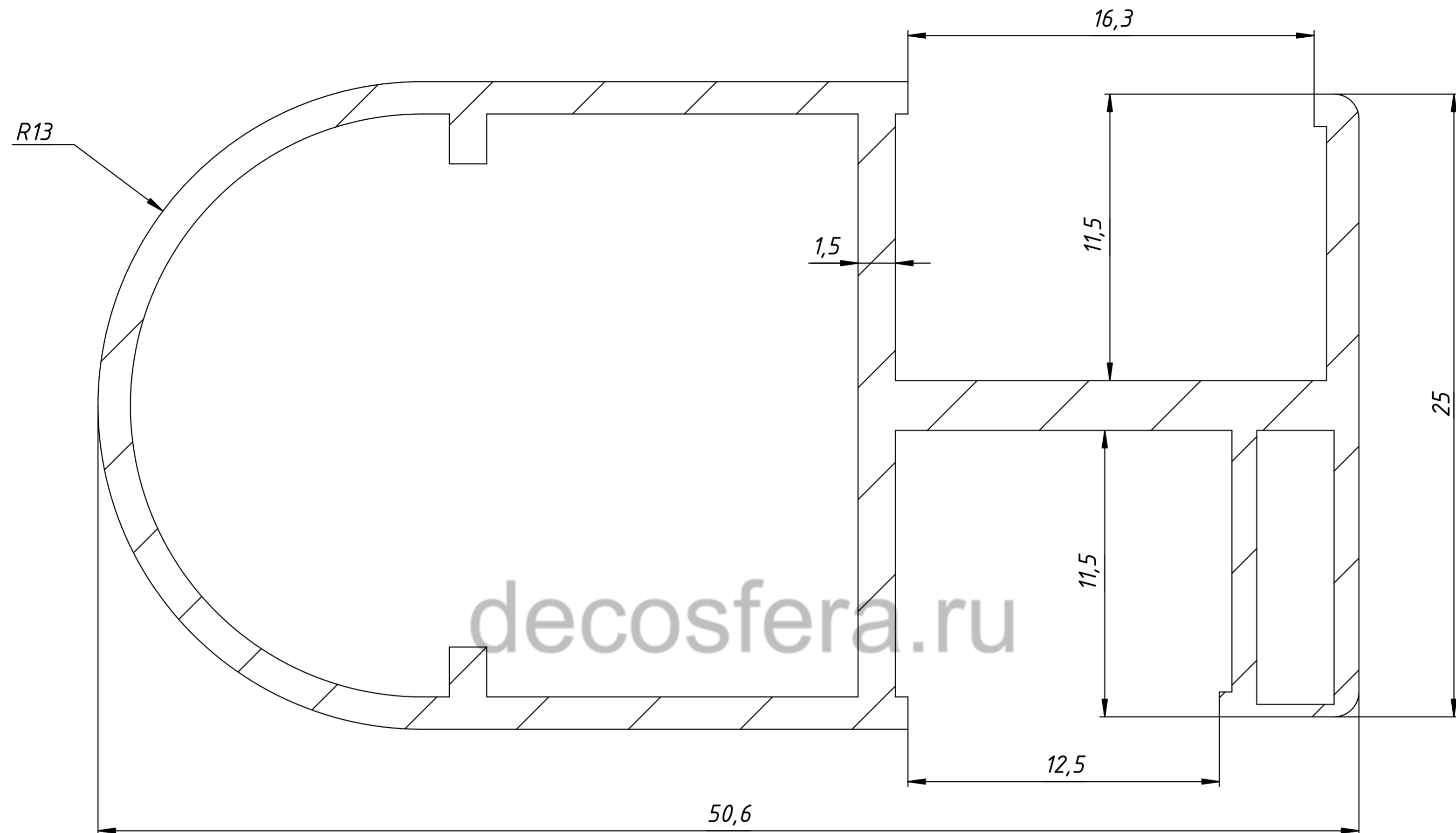
Ποδλ. ι δατα

Ινβ. Νσ δσδλ.

Βζαμ. ινβ. Νσ

Ποδλ. ι δατα

Ινβ. Νσ ποδλ.



decosfera.ru

					Φυρνητυρα "Στανδарт"		
Изм.	Лист	№ докум.	Подп.	Дата	Лит.	Масса	Масштаб
		sborg		06.08.2020		0,8	1:1,2
Разраб.							
Пров.							
Т. контр.					Лист	7	Листов
Нач.отд.							9
Н. контр.							
Утв.							

Профиль СТК-5