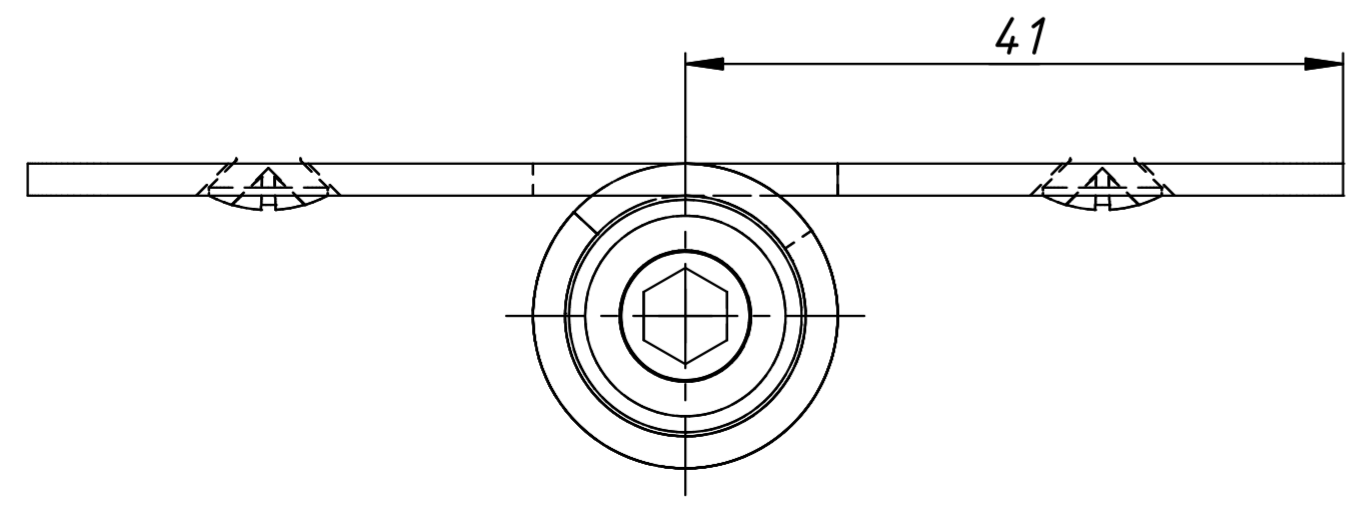
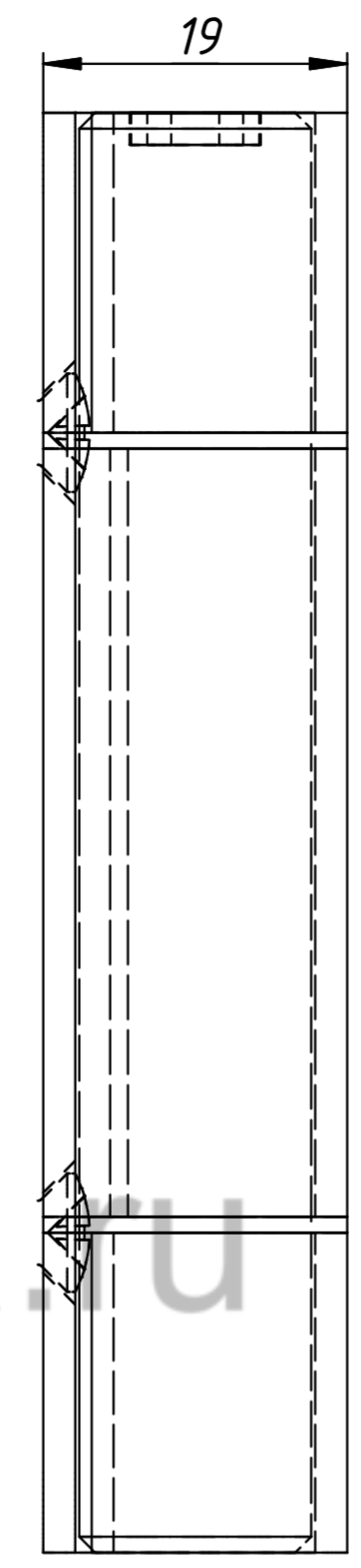
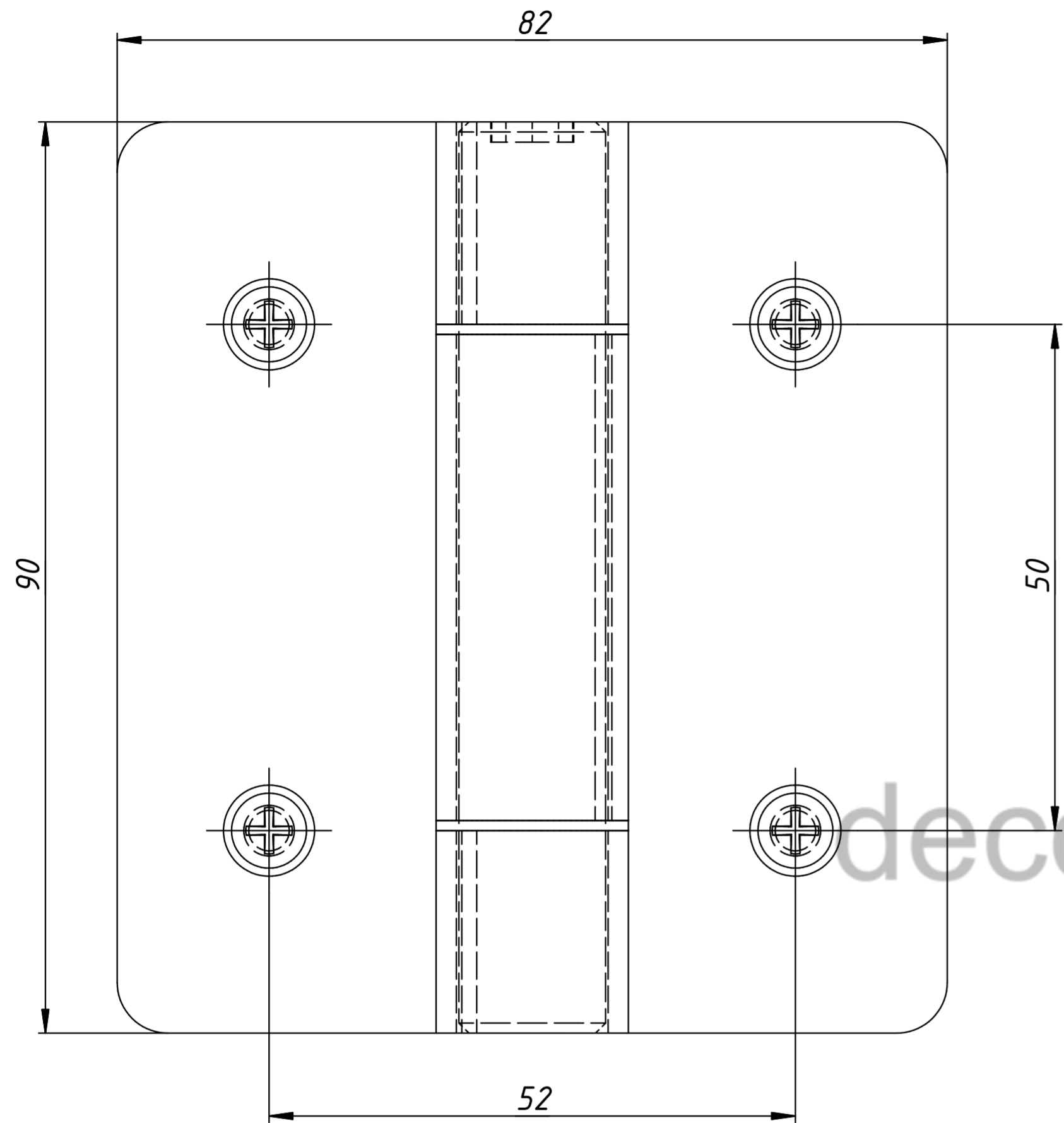


Инв. № подл.	Подп. и дата	Взам. инв. №	Инв. № дубл.	Подп. и дата	Справ. №	Перв. примен.

Петля с возвратным механизмом 554CN ss



Изм.	Лист	№ докум.	Подп.	Дата
		svorg		
Разраб.				
Пров.				
Т. контр.				
Нач.отд.				
Н. контр.				
Утв.				

Петля с возвратным механизмом
554CN ss

Лит.	Масса	Масштаб
	0,3	1.5 : 1
Лист	Листов	1